



NEW IDEAS FOR MOTORBIKES

TOURATECH

© January, 2022 by:
Touratech GmbH, Germany

- D | Wir empfehlen, die Montage der Anbauteile von einer Fachwerkstatt durchführen zu lassen.**
EN | We recommend having the accessory parts fitted by a specialist workshop.
FR | Nous vous recommandons de faire monter vos pièces par un atelier spécialisé.
IT | È consigliabile fare eseguire il montaggio dei componenti applicati da un'officina specializzata.
ES | Recomendamos que el montaje de los componentes se realice en un taller especializado.



Achtung | Caution | Attention | Attenzione | Atención



Bemerkung | Note | Remarque | Nota | Observaciones



Warnung | Warning | Avertissement | Avvertenza | Advertencia



Flüssigkeit | Liquid | Liquide | Líquido | Líquido



Drehmoment | Torque | Couple | Momento torcente | Par de apriete



Schablone | Template | Pochoir | Dima | Plantilla



2 Personen | 2 Persons | 2 Personnes | 2 Persone | 2 Personas



Original Motorradteil | Original motorcycle part | Pièce d'origine |
Pezzo motocicletta originale | Pieza original de la motocicleta.



	Nm	
	Steel 8.8	Inox A2
M 4	2,7	0,8 Nm
M 5	5,5	1,7 Nm
M 6	9,7	3,0 Nm
M 8	23,0	7,9 Nm
M 10	47,0	14,0 Nm
M 12	80,0	24,0 Nm
M 14	130,0	-,- Nm
M 16	196,0	59,0 Nm
M 18	270,0	-,- Nm
M 20	385,0	114,0 Nm

D

Diese Anleitung ist nach unserem derzeitigen Kenntnisstand verfasst. Rechtliche Ansprüche auf Richtigkeit bestehen nicht. Technische Änderungen vorbehalten.

Bitte beachten Sie die Reihenfolge der Arbeitsschritte

Touratech übernimmt keine Haftung für fehlerhaft montierte Teile und daraus resultierende Schäden an Sachgegenständen und Personen!

Beachten Sie die nationalen TÜV-Vorschriften bzw. gesetzlichen Vorschriften in ihrem Land! Eintragungspflichtige Teile nach der Montage umgehend bei Ihrer Prüfstelle vorführen und in die Fahrzeugpapiere eintragen lassen!

Alle Schraubverbindungen nach 50km kontrollieren und falls erforderlich nachziehen! Standard-Anziehmomente in Nm für Schraubverbindungen mit Festigkeitsklasse 8.8! Spezielle Anziehmomente sind bei der Fachwerkstatt zu erfragen!

Beachten Sie unbedingt, dass durch die Montage von Koffern, Sturzbügeln, Fußrastentiefenlegungen (Fahrer und Sozius), Seitenständer-Auflageverbreiterung, Bugspoilern und Motorschutzen die Schräglagenfreiheit eingeschränkt werden kann!

Bei Änderungen an Verkleidung/Vorbau/Lenker/Verkleidungsteilen etc. Kabel, Bremsleitungen, Gas- und Kupplungszüge bei der Montage wieder ordnungsgemäß verlegen und mit vollem Lenkeinschlag links/rechts prüfen. Freigängigkeit aller Funktionsteile ist zu prüfen!

Bei Arbeiten an der Elektrik immer die Batterie abklemmen!

Wir empfehlen, steinschlaggefährdete Prallbereiche mit zugeschnittener Schutzfolie abzukleben!

Arbeiten an der Bremsanlage und an der Fahrwerksaufhängung grundsätzlich nur in der Fachwerkstatt durchführen lassen!

Maximale Beladung von Gepäckbrücken 5kg! Gepäckbrücken ZegaPro TC 10kg!

Bei zusätzlicher Verwendung von Original-Zubehör oder Zubehör anderer Hersteller auf Freigang, Passform und auf mögliche Kollisionen prüfen!

Edelstahlschrauben vor der Montage mit handelsüblichem Schmiermittel behandeln.

Die Anbauanleitung ist auch als PDF-Download im Touratech Webshop verfügbar.

EN

These instructions are written based on our current state of knowledge. Information is provided without any guarantee as to its accuracy. Subject to technical modifications.

The order of assembly steps must be followed.

Touratech accepts no liability for incorrectly fitted parts and resulting material damage or personal injury!

Please observe applicable road vehicle (construction and use) regulations as well as EC/ECE Directives and applicable laws in your country. If parts are fitted which require inspection and/or approval after fitting, take your vehicle to a testing station immediately and have the vehicle papers updated.

Check and if necessary tighten all bolted connections after 50 km. Standard tightening torques in Nm for bolted connections with strength class 8.8. For special tightening torques refer to your specialist workshop!

Please take into account that fitting panniers, crash bars, foot peg lowering kits (rider and pillion), Kickstand enlargement plate, front spoilers and engine guards may restrict the bike's lean angle!

If modifications are made to the fairing, stem, handlebar, fairing parts, etc., ensure that electrical wiring, brake lines, accelerator and clutch cables are refitted correctly. Check clearance, both sides with full steering lock.

Always disconnect the battery when working on the electrics!

We recommend cutting protective film to size and applying it to impact areas that are likely to be chipped by stones.

Work on the brake system and suspension should always be carried out by a specialist workshop.

The maximum load on luggage racks is 5 kg! Luggage racks ZegaPro TC is 10 kg!

If other original accessories or aftermarket accessories are used, ensure clearance, fitment and do not come into contact with other parts!

Apply conventional lubricant to stainless steel bolts prior to assembly.

PDF fitting instructions also can be downloaded from the Touratech webshop.



FR

Cette notice a été établie selon nos connaissances actuelles. L'exactitude des informations n'est juridiquement pas garantie. Sous réserve de modifications techniques.

Il est absolument nécessaire de respecter l'ordre proposé de l'assemblage.

Touratech décline toute responsabilité pour tout éventuel dommage matériel et corporel résultant d'un montage erroné des pièces.

Veillez observer les prescriptions du code de la route en vigueur ainsi que les directives européennes ou autres directives applicables dans votre pays. Les pièces soumises à réception doivent être présentées immédiatement après leur montage aux autorités de contrôle compétentes et inscrites dans les papiers du véhicule.

Contrôler les assemblages vissés après 50 km et les resserrer si nécessaire. Couples de serrage standard en Nm pour assemblages vissés de classe de résistance 8.8. Couples de serrage spécifiques à demander auprès de l'atelier spécialisé.

Attention : le montage de coffres, arceaux de protection, repose-pieds surbaissés (conducteur et passager), extension de la plaque métallique de la béquille latérale, becquets avant et sabots moteur peut réduire la liberté d'inclinaison en virage.

En cas de modification de carénage/potence/guidon/éléments de carénage, etc., remonter correctement les câbles, conduites de freinage, câbles d'accélérateur et câbles d'embrayage et contrôler leur raccordement en manœuvrant pleinement le guidon à gauche et à droite. Contrôler la liberté de mouvement de toutes les pièces fonctionnelles.

Toujours débrancher la batterie avant de procéder à des travaux électriques.

Nous vous recommandons de recouvrir les zones exposées aux jets de pierres d'un film de protection découpé sur mesure.

D'une manière générale, tous les travaux sur le système de freinage et sur la suspension doivent être réalisés exclusivement par un atelier spécialisé.

Charge maximale des porte-bagages : 5 kg.! porte-bagages Zegapro TC : 10 kg!

En cas d'utilisation d'accessoires d'origine ou d'accessoires de constructeurs tiers, toujours vérifier la liberté de mouvement, l'adéquation et les risques de collision.

Graisser les vis en inox avant montage avec un lubrifiant usuel.

Les instructions de montage sont également disponibles en téléchargement au format PDF sur la boutique en ligne Touratech.

ES

Estas instrucciones se han redactado en base a nuestros conocimientos actuales. No se asumen derechos legales sobre su exactitud. Queda reservado el derecho a realizar modificaciones técnicas.

Por favor presta atención el orden cronológico de etapas de trabajo.

Touratech no se hace responsable de las piezas montadas incorrectamente ni de los daños materiales o personales que de ello pudieran derivarse.

Preste atención a las normativas nacionales del código de circulación así como a las directivas europeas CE/CEE o a la normativa legal de su país. Presentar las piezas sujetas a recepción de inmediato en su centro de comprobación después del montaje y registrarlas en la documentación del vehículo.

Controlar todas las uniones de tornillos después de 50 km y volver a apretar si fuera necesario.

Par de apriete estándar en Nm para uniones de tornillo con clase de resistencia 8.8. Los pares de apriete especiales se solicitarán en el taller especializado.

Es preciso que tenga en cuenta que debido al montaje de maletas, estribos de protección, posición baja de los reposapiés (conductor y acompañante), ampliación de la bandeja del caballete lateral, spoilers frontales y protección de motor puede quedar limitada la libertad de posición inclinada.

En caso de que se produzcan modificaciones en el carenado/saliente/manillar/piezas del carenado, etc. colocar de nuevo correctamente los cables, tubos de freno, cables de acelerador y embrague durante el montaje y comprobar girando completamente a izquierda y derecha. Hay que comprobar la accesibilidad a todas las piezas funcionales.

En caso de realizar trabajos en el sistema eléctrico, desembornar siempre la batería.

Recomendamos pegar una lámina protectora a medida sobre las zonas de impacto propensas a recibir golpes de piedras.

Realizar los trabajos en el sistema de freno y en la suspensión del tren de rodaje básicamente sólo en un taller especializado.

Carga máxima del portaequipajes 5kg! Portaequipajes ZegaPro TC 10kg!

Controlar la accesibilidad, adaptación y posibles colisiones en caso de utilizar adicionalmente accesorios originales o accesorios de otro fabricante.

Tratar los tornillos de acero inoxidable antes del montaje con lubricante de uso comercial.

Las instrucciones también se pueden descargar en PDF en la tienda online de Touratech.

IT

Le presenti istruzioni per l'uso sono state redatte in base allo stato della conoscenza attuale. Si escludono diritti di rivalsa riguardo la correttezza. Modifiche tecniche riservate.

La preghiamo di rispettare l'ordine delle singole fasi di lavoro.

Touratech non si assume nessuna responsabilità per componenti montate erroneamente e dei danni che ne possono conseguire a persone e beni!

Attendersi alle disposizioni del codice della strada nazionale nonché alle direttive CE/ECE e ulteriori normative in vigore nel vostro paese. A montaggio eseguito sottoporre a collaudo tempestivo le componenti soggette a omologazione presso il vostro istituto di collaudo e provvedere alla registrazione nella documentazione del veicolo!

Controllare tutti gli avvitiamenti dopo 50 km e riserrare qualora necessario! Coppie di serraggio standard in Nm per avvitiamenti con classe di resistenza 8.8! Per le coppie di serraggio speciali chiedere presso l'officina specializzata!

Prestare attenzione poiché in seguito al montaggio di valigie, barre anticaduta, ribassamenti delle pedane (pilota e passeggero), allargamento rivestimento cavaletto laterale, spoiler frontali e proteggimotore la libertà di inclinazione della moto potrebbe venire limitata!

In caso di modifiche a carenatura/avancorpo/manubrio/elementi di rivestimento ecc., controllare che cavi, condotti dei freni, cavetti dell'acceleratore e della frizione durante il montaggio vengano posati nuovamente in modo corretto, consentendo una totale libertà di sterzata verso destra/sinistra. Verificare il libero movimento di tutti gli elementi funzionali!

In caso di interventi sull'impianto elettrico scollegare sempre la batteria!

Si consiglia di applicare una pellicola protettiva tagliata a misura nelle zone a rischio di urto contro sassi!

Gli interventi sull'impianto dei freni e sulle sospensioni del telaio di regola dovrebbero essere eseguiti da un'officina specializzata!

Carico massimo del telaio portaborse 5kg! Telaio portaborse ZegaPro TC 10kg!

In caso di ulteriore utilizzo di accessori originali o accessori di altri costruttori, verificare la libertà di movimento, l'idoneità e la possibilità di collisioni!

Prima del montaggio, trattare le viti in acciaio inox con un comune lubrificante disponibile in commercio.

Le istruzioni di montaggio sono disponibili anche per il download in formato PDF sul Touratech Webshop.

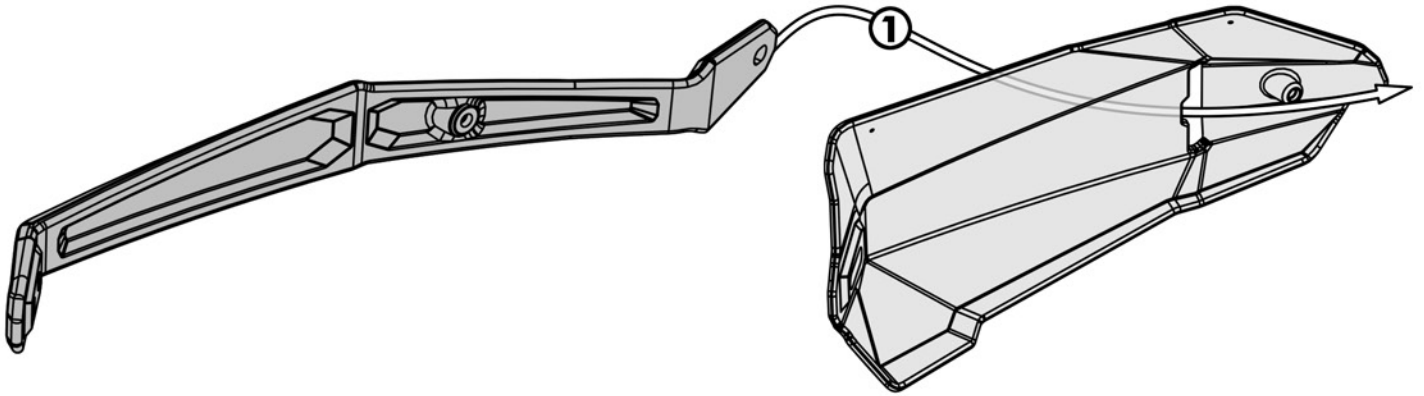


NEW IDEAS FOR MOTORBIKES

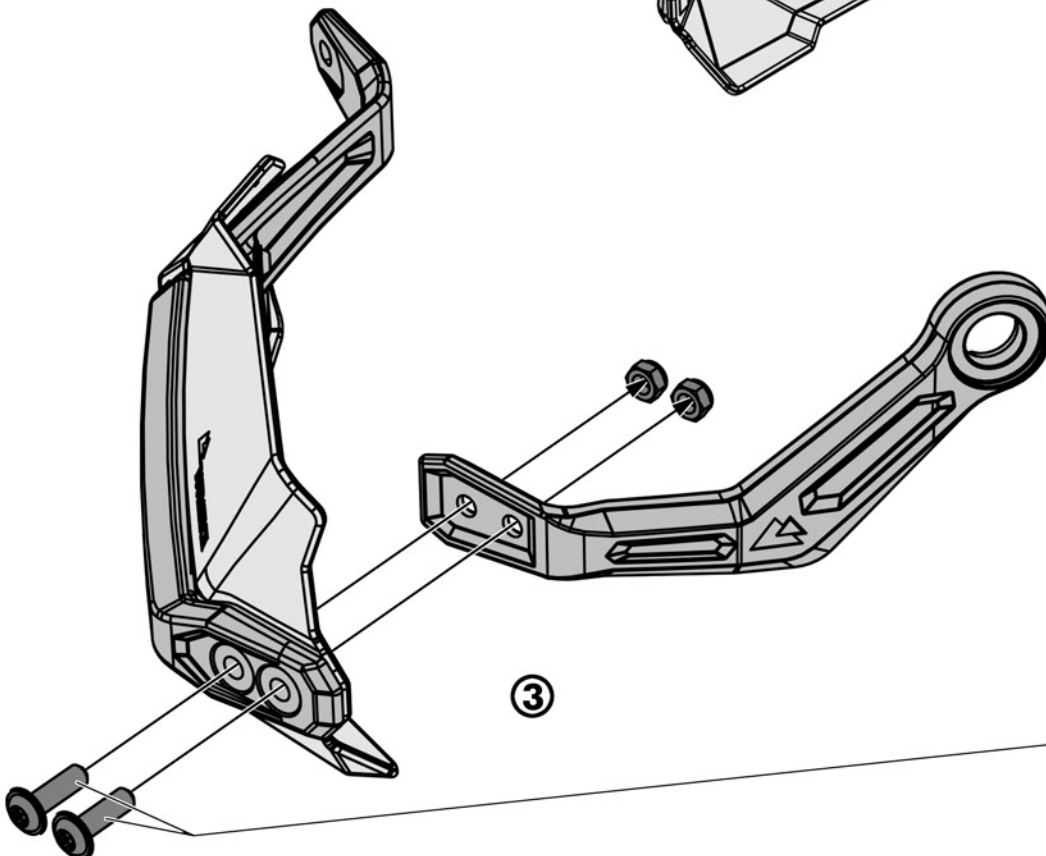
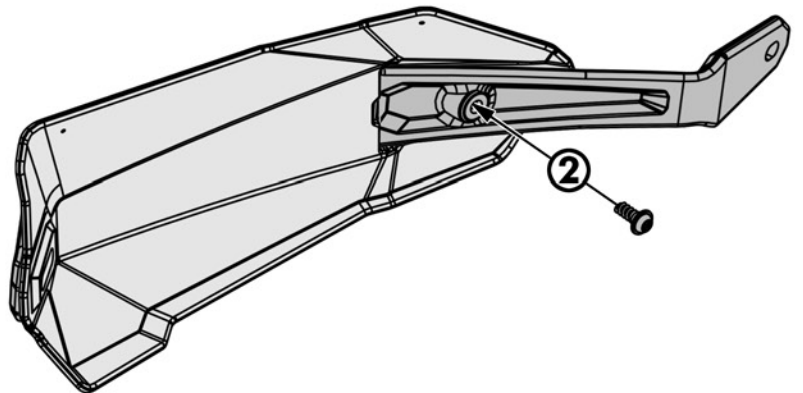
TOURATECH

© February 2022 by:
Touratech GmbH, Germany

**Montageanleitung | Mounting instructions | Instructions de montage
Instruzioni de montaggio | Instrucciones de montaje**
01-632-5651/5652/5661/5662-0 Handprotektoren DEFENSA Expedition,
für Yamaha Tenere 700 (Set)



 Fitting of left and right side
is identical

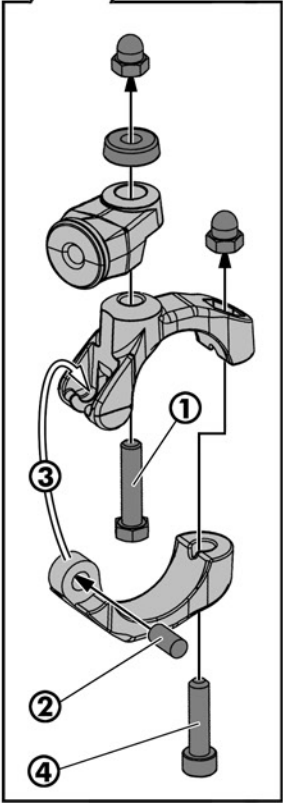


 insert screws
do not tighten

01-632-5651/5652/5661/5662-0 Handprotektoren DEFENSA Expedition, für Yamaha Tenere 700 (Set)

protective film

insert screws
do not tighten



Fitting of left and right side
is identical

tighten all screws

Nm